

Βιβλίο Αναφοράς

BeoSound 3000 – το πλήρως ολοκληρωμένο μουσικό σύστημα

Κάθε φορά που απλώνετε το χέρι σας για να χειριστείτε το BeoSound 3000, οι συρόμενες γυάλινες πόρτες ανοίγουν ως δια μαγείας, προσκαλώντας σας στη μουσική.

Το BeoSound 3000 είναι ένα πλήρως ολοκληρωμένο μουσικό σύστημα που διαθέτει ραδιόφωνο και CD player μαζί. Οι μικρές του διαστάσεις διευκολύνουν την τοποθέτησή του δίπλα στην αγαπημένη σας θέση ακρόασης.

Όλα τα πλήκτρα χειρισμού βρίσκονται σε έναν χώρο. Αυτά είναι ομαδοποιημένα σύμφωνα με τη λειτουργία τους, ώστε να διευκολύνεται ο χειρισμός του ταμπλό χειρισμού από κοντά και του συστήματος.

Περιεχόμενα του Βιβλίου Αναφοράς

Υπάρχουν δύο οδηγοί στη διάθεση σας, για να γνωρίσετε τη δική σας συσκευή Bang & Olufsen.



Ο Οδηγός παρέχει πληροφορίες σχετικά με την καθημερινή χρήση. Το Βιβλίο Αναφοράς αναλύει διεξοδικά όλα τα θέματα, την εγκατάσταση και παρέχει αναλυτικές επεξηγήσεις.

Στις στήλες δεξιά, θα βρείτε τα περιεχόμενα του Βιβλίου Αναφοράς, όλα τα κεφάλαια του Οδηγού αναφέρονται παρακάτω:

- Υπόμνημα για το BeoSound 3000, 4
- Ταμπλό χειρισμού, 5
- Οθόνες, 5
- CD player, 6
- Διαφορετικοί τρόποι αναπαραγωγής ενός CD, 6
- Μόνο αγαπημένα κομμάτια CD, 7
- Δημιουργία σειράς κομματιών CD, 7
- Διαγραφή σειράς κομματιών CD, 7
- Ραδιόφωνο, 8
- Ένταση του ήχου, 8

Εγκατάσταση του BeoSound 3000

- 6 Τοποθέτηση του BeoSound 3000

Σύνδεση των καλωδίων

- 7 Κεραία
- 7 Ηχεία
- 7 Εξωτερική συσκευή
- 7 BeoLink
- 7 Στην πρίζα

Πώς να συναρμολογήσετε το BeoSound 3000

- 8 Τοποθετήστε τις γυάλινες πόρτες
- 8 Τοποθετήστε τα καλώδια
- 8 Τοποθετήστε το κάλυμμα καλωδίων

Το BeoSound 3000 σε μία διάταξη ήχου και εικόνας

- 9 Το BeoSound 3000 – χωρίς ηχεία – με ένα σύστημα εικόνας
- 9 Το BeoSound 3000 – με ηχεία – με ένα σύστημα εικόνας
- 9 Το BeoSound 3000 σε άλλο δωμάτιο

Προσαρμογή και ρύθμιση Ήχου

- 10 Ρυθμίσεις ήχου
- 10 Επισκόπηση των ενδείξεων για τον ήχο

Ρύθμιση της σωστής ώρας

- 11 Ρύθμιση του ενσωματωμένου ρολογιού

Συντονισμός ραδιοσταθμών

- 12 Συντονισμός σταθμών
- 13 Μετακίνηση ραδιοφωνικών σταθμών
- 13 Διαγραφή ραδιοσταθμών
- 13 Ονομασία ραδιοφωνικών σταθμών

Εκκίνηση ή διακοπή του BeoSound 3000 σε συγκεκριμένη ώρα

- 14 Αυτόματη ενεργοποίηση ή απενεργοποίηση του Χρονοδιακόπτη
- 15 Έλεγχος των χρονοδιακοπών
- 15 Διαγραφή ενός χρονοδιακόπτη

Καθημερινή χρήση του ραδιοφώνου και του CD player

- 16 Ενεργοποίηση του ραδιοφώνου
- 16 Ρύθμιση της έντασης ήχου
- 16 Ενεργοποίηση του CD player
- 16 Εύρεση κομματιών ενός CD

Ενδείξεις οθόνης BeoSound 3000

- 17 Κατανόηση και αλλαγή των ενδείξεων

Αναπαραγωγή CD με διάφορους τρόπους

- 18 Αναπαραγωγή κομματιών με τυχαία σειρά
- 18 Επανάληψη CD
- 19 Επανάληψη ενός κομματιού CD
- 19 Επανάληψη ενός αποσπάσματος CD
- 19 Σάρωση ενός CD

Αναπαραγωγή μόνο αγαπημένων κομματιών CD

- 20 Διαγραφή μίας σειράς κομματιών
- 20 Επιλογή και αποθήκευση μιας σειράς κομματιών

Ονομασία των CD σας

- 21 Ονομασία των δικών σας CD
- 21 Προβολή λίστας ονομάτων CD
- 21 Διαγραφή ονομάτων CD και σειράς κομματιών

Φροντίδα του BeoSound 3000

- 22 Καθαρισμός του BeoSound 3000
- 22 Χειρισμός των CD σας

Χειρισμός του τηλεχειριστηρίου Βεο4

23 Χρήση του τηλεχειριστηρίου Βεο4

Χρήση με ένα σύστημα εικόνας – μεταφορά ήχου από ένα σύστημα σε ένα άλλο

24 Πλήρως ολοκληρωμένη διάταξη

Ήχου/Εικόνας

24 Ολοκληρωμένη διάταξη Ήχου/Εικόνας

Ρύθμιση και εισαγωγή ενός κωδικού PIN

26 Εισαγωγή ενός κωδικού PIN

26 Ενεργοποίηση του κωδικού PIN

27 Αλλαγή του κωδικού PIN

27 Απενεργοποίηση του κωδικού PIN

27 Χρήση ενός Γενικού κωδικού

Υπόμνημα χρήσης του παρόντος Οδηγού

Χρησιμοποιήστε αυτή τη λεζάντα για να αναγνωρίσετε ένα πλήκτρο, μια πηγή ή μια ένδειξη κατάστασης σε μια σειρά οδηγιών.

RADIO

CD

PLAY

A >>> B

Πλήκτρα του ταμπλό χειρισμού του BeoSound 3000 ή του τηλεχειριστηρίου Βεο4

CD

EDIT?

Η κάτω οθόνη στο BeoSound 3000

RANDOM

REPEAT

Ενδείξεις στο Βεο4

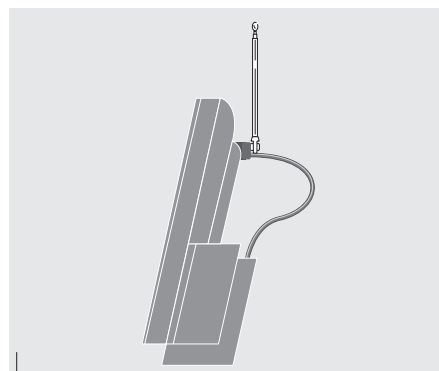
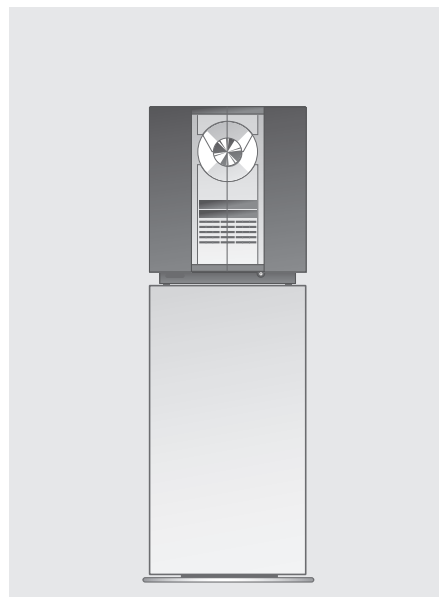
Εγκατάσταση του BeoSound 3000

Είναι καλό να τηρήσετε την ακόλουθη διαδικασία κατά την εγκατάσταση του BeoSound 3000:

- 1 Τοποθετήστε το BeoSound 3000 στη θέση όπου θέλετε να το χρησιμοποιείτε.
- 2 Τοποθετήστε τα ηχεία και τυχόν βοηθητικό εξοπλισμό.
- 3 Συνδέστε όλα τα καλώδια στις υποδοχές στο πίσω μέρος του BeoSound 3000 – μην το συνδέετε ακόμη στο ρεύμα!
- 4 Διατάξτε τα καλώδια στα αυλάκια του καλύμματος καλωδίων και προσαρτήστε το κάλυμμα στο πίσω μέρος του BeoSound.
- 5 Τοποθετήστε τις γυάλινες πόρτες.
- 6 Συνδέστε τις συσκευές στο ρεύμα.

Τοποθέτηση του BeoSound 3000...

- Βεβαιωθείτε ότι το BeoSound 3000 είναι εγκατεστημένο, τοποθετημένο και συνδεδεμένο σύμφωνα με τις οδηγίες αυτού του οδηγού.
- Τοποθετήστε το BeoSound 3000 σε μια σταθερή επιφάνεια, κατά προτίμηση ένα τραπέζι, πάγκο ή βάση όπου θέλετε να τοποθετηθεί μόνιμα.
- Το BeoSound 3000 έχει σχεδιαστεί για εσωτερική χρήση, σε ξηρά οικιακά περιβάλλοντα μόνο και σε ένα πεδίο θερμοκρασιών 10–40° C.
- Αποφύγετε την τοποθέτηση του συστήματος στο άμεσο ηλιακό φως, κοντά σε καλοριφέρ ή άλλες πηγές θερμότητας.
- Αφήστε απόσταση τουλάχιστον 5 cm στο επάνω μέρος και από κάθε πλευρά του BeoSound 3000 για επαρκή αερισμό. Θυμηθείτε να αφήσετε αρκετό χώρο στις πλευρές για να ανοίγουν οι γυάλινες πόρτες.
- Εάν επιθυμείτε να τοποθετήσετε το BeoSound 3000 στον τοίχο, βεβαιωθείτε ότι, για την τοποθέτηση του προσαρτήματος τοίχου (προαιρετικό αξεσουάρ) και του BeoSound, χρησιμοποιείτε βίδες και ούπα σωστού μεγέθους και τύπου. Ο τύπος τους εξαρτάται από το υλικό και την κατασκευή του τοίχου.
- Μην ενεργοποιείτε το διακόπτη του ρεύματος για οποιαδήποτε από τις συσκευές στο σύστημά σας πριν συνδέσετε όλα τα καλώδια (δείτε την απέναντι σελίδα, σελ. 7).

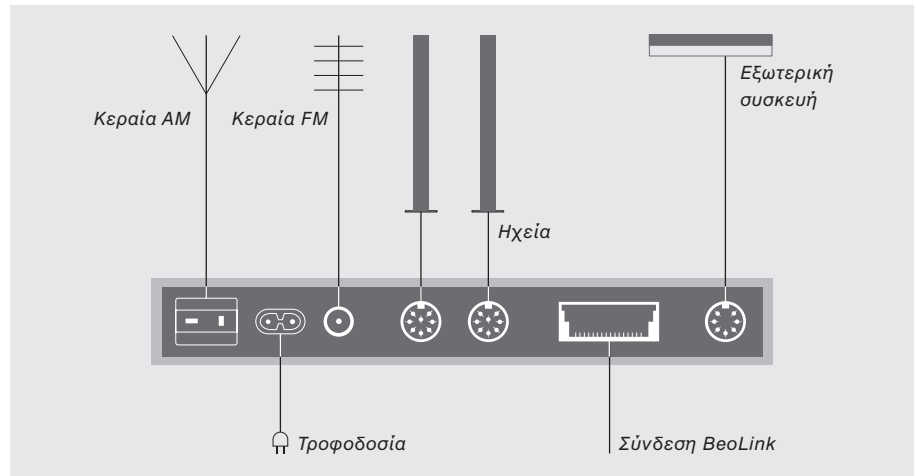


Εάν δεν είναι διαθέσιμη μόνιμη σύνδεση κεραίας FM, μπορεί να στερεωθεί μια εσωτερική κεραία στο άγκιστρο στο πίσω μέρος του BeoSound 3000.

Μπορείτε να χρησιμοποιείτε το BeoSound 3000 είτε σε μεμονωμένη εγκατάσταση ή συνδεδεμένο με ένα σύστημα εικόνας της Bang & Olufsen χρησιμοποιώντας ένα καλώδιο Master Link. Η υποδοχή Master Link στο πίσω μέρος του BeoSound 3000 μπορεί επίσης να χρησιμοποιηθεί για διανομή BeoLink. Το σύστημα BeoLink σας επιτρέπει να ακούτε το BeoSound 3000 σε οποιοδήποτε δωμάτιο θέλετε μέσω πρόσθετων ηχείων*.

Για τον εντοπισμό των υποδοχών, χρησιμοποιείτε το διάγραμμα και τα τυπωμένα γραφικά στην ετικέτα των υποδοχών.

Μη συνδέετε το BeoSound στο ρεύμα μέχρι να ολοκληρώσετε τη διαδικασία εγκατάστασης.



Κεραία

Συνδέστε την κεραία FM στην υποδοχή FM και την κεραία AM, εάν υπάρχει, στην υποδοχή AM.

Όταν χρησιμοποιείτε κεραία βρόγχου AM, συντονίστε στο ραδιοφωνικό σταθμό που θέλετε και στη συνέχεια περιστρέψτε οριζόντια την κεραία μέχρι να λάβετε το καλύτερο δυνατό σήμα.

Ηχεία

Συνδέστε τα ενεργά ηχεία στις υποδοχές με την ένδειξη POWER LINK.

Μπορείτε να συνδέσετε σε σειρά τα ηχεία, ανατρέχοντας στις οδηγίες χρήσης των ηχείων BeoLab ή να συνδέσετε ένα ηχείο σε κάθε μια από τις δύο υποδοχές.

Μην παραλείψετε να ρυθμίσετε το διακόπτη L • R • LINE στα ηχεία BeoLab, στη θέση L και R (αριστερό και δεξιό κανάλι), αντίστοιχα.

Σημείωση: Εάν επιθυμείτε να συνδέσετε τα ηχεία BeoLab 2500, ανατρέξτε στον οδηγό χρήσης που συνοδεύει τα ηχεία.

Εξωτερική συσκευή

Συνδέστε την εξωτερική συσκευή στην υποδοχή με την ένδειξη AUX. Η υποδοχή αυτή σας επιτρέπει να χρησιμοποιήσετε συμβατές συσκευές Bang & Olufsen, π.χ. ένα κασετόφωνο ή ένα πικάπ. Αυτή η υποδοχή μπορεί επίσης να δεχτεί συσκευές άλλων κατασκευαστών.

Σύνδεση BeoLink

Η υποδοχή MASTER LINK πρέπει να χρησιμοποιείται όταν συνδέετε το BeoSound 3000 και ένα συμβατό σύστημα εικόνας της Bang & Olufsen.

Τροφοδοσία

Συνδέστε το καλώδιο τροφοδοσίας στην υποδοχή του μουσικού συστήματος με την ένδειξη ~, αλλά μην το συνδέσετε ακόμη στο ρεύμα.

*ΣΗΜΕΙΩΣΗ! Παρακαλούμε απευθυνθείτε σε ένα κατάστημα της Bang & Olufsen για περισσότερες πληροφορίες σχετικά με το σύστημα BeoLink και πληροφορίες σχετικά με το βοηθητικό εξοπλισμό.

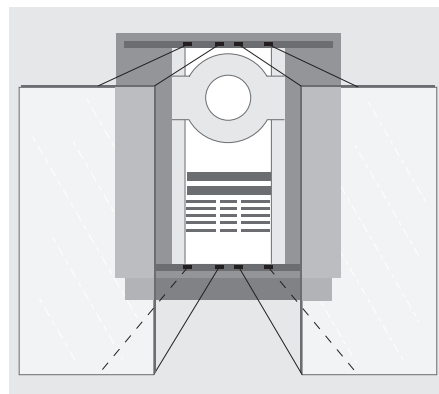
Πώς να συναρμολογήσετε το BeoSound 3000

Όταν ολοκληρώσετε τη διαδικασία εγκατάστασης που περιγράφεται στην προηγούμενη σελίδα, πρέπει να τοποθετήσετε τις γυάλινες πόρτες και το κάλυμμα καλωδίων.

Τοποθετήστε τις γυάλινες πόρτες

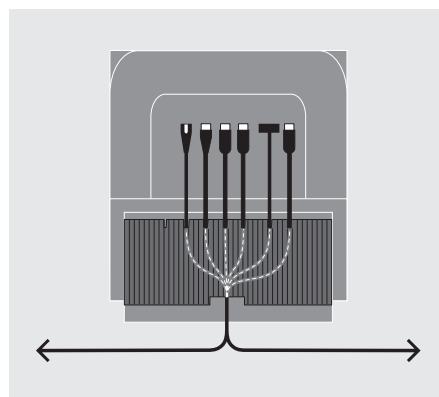
Οι ετικέτες στο πίσω μέρος των γυάλινων πόρτων υποδεικνύουν ποιο άκρο πρέπει να βλέπει προς τα πάνω και πια πλευρά πρέπει να βλέπει προς το κέντρο του BeoSound 3000.

- Στερεώστε τις δύο γυάλινες πόρτες, μία κάθε φορά, στο εμπρός μέρος του BeoSound 3000 πιέζοντας τα σημεία στερέωσης στις αντίστοιχες υποδοχές στερέωσης στο BeoSound.
- Πιέστε απαλά σε κάθε σημείο στερέωσης μέχρι να ακούσετε ένα κλικ. Το κλικ υποδηλώνει ότι οι γυάλινες πόρτες έχουν τοποθετηθεί σωστά.



Διατάξτε τα καλώδια

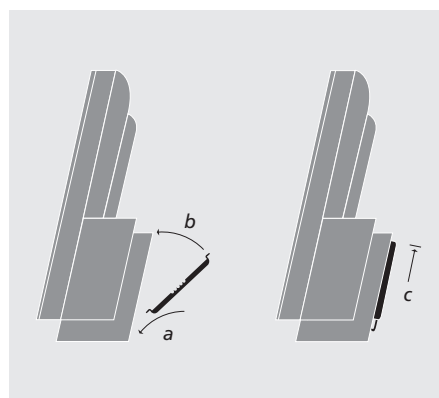
Διατάξτε τα καλώδια σύνδεσης στο κάλυμμα καλωδίων όπως φαίνεται δεξιά. Μπορείτε να στερεώσετε τα καλώδια με ταινία για να τα κρατήσετε στη θέση τους πριν τοποθετήσετε το κάλυμμα καλωδίων στο πίσω μέρος του BeoSound 3000.



Τοποθετήστε το κάλυμμα καλωδίων

Στερεώστε το κάλυμμα – με συνδεδεμένα τα καλώδια – στη σχάρα στο πίσω μέρος του BeoSound:

- Εισάγετε την κάτω σειρά πείρων στη σχάρα.
- Πιέστε την πάνω σειρά πείρων στη σχάρα.
- Τραβήξτε προς τα πάνω το κάλυμμα των καλωδίων μέχρι οι πείροι να εφαρμόσουν σωστά στη σχάρα.



Σημείωση: Μη συνδέσετε τα καλώδια πριν τοποθετηθεί το κάλυμμα καλωδίων.

ΣΗΜΕΙΩΣΗ! Προσέχετε ιδιαίτερα τις γυάλινες πόρτες! Εάν έχουν ραγίσει ή έχει σπάσει κάποιο μικρό κομμάτι ή έχουν υποστεί ζημιά με οποιοδήποτε άλλο τρόπο, θα πρέπει να αντικατασταθούν άμεσα, διαφορετικά είναι πιθανόν να προκληθούν σωματικές βλάβες. Μπορείτε να παραγγείλετε ανταλλακτικές πόρτες σε ένα κατάστημα της Bang & Olufsen.

Όταν έχετε συνδέσει το BeoSound 3000 στο ρεύμα, πρέπει να βεβαιωθείτε ότι έχει ρυθμιστεί κατάλληλα ώστε να λειτουργεί με τα άλλα προϊόντα που έχετε προσθέσει, εάν υπάρχουν. Αυτό σημαίνει ότι πρέπει να προγραμματίσετε το BeoSound 3000 στη σωστή επιλογή. Εάν έχετε συνδέσει μόνο ηχεία στο BeoSound, δε χρειάζεται να κάνετε αυτόν τον προγραμματισμό.

Το BeoSound 3000 έχει πέντε διαφορετικές ρυθμίσεις επιλογής:

Επιλογή 0. Χρησιμοποιείται σε ένα πλήρως ολοκληρωμένο σύστημα Ήχου/Εικόνας χωρίς ηχεία συνδεδεμένα στο BeoSound 3000. Ο ήχος αναπαράγεται μέσω των ηχείων της τηλεόρασης, ή μέσω ηχείων συνδεδεμένων με την τηλεόραση.

Επιλογή 1. Χρησιμοποιείται όταν το BeoSound χρησιμοποιείται μεμονωμένα ή σε μία πλήρως ολοκληρωμένη διάταξη Ήχου/Εικόνας, με ενεργά ηχεία συνδεδεμένα στο BeoSound 3000 (εργοστασιακή ρύθμιση).

Επιλογή 2. Χρησιμοποιείται όταν το BeoSound έχει εγκατασταθεί σε ένα δωμάτιο και είναι συνδεδεμένο σε σύστημα εικόνας σε άλλο δωμάτιο.

Επιλογή 5. Χρησιμοποιείται όταν το BeoSound έχει εγκατασταθεί σε ένα διασυνδεδεμένο δωμάτιο, το οποίο περιλαμβάνει επίσης μια τηλεόραση Bang & Olufsen.

Επιλογή 6. Χρησιμοποιείται όταν το BeoSound έχει εγκατασταθεί σε ένα διασυνδεδεμένο δωμάτιο χωρίς τηλεόραση Bang & Olufsen.

Ο προγραμματισμός γίνεται με τηλεχειριστήριο της Bang & Olufsen...



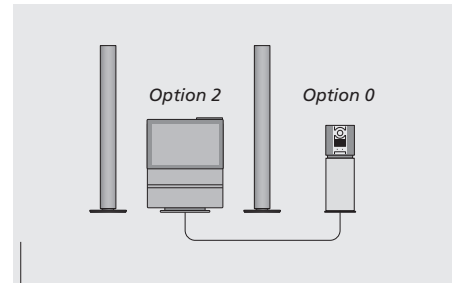
Χρήση ενός Beo4...

- > Κρατήστε πιεσμένο το πλήκτρο • ενώ πιέζετε το LIST.
- > Τώρα, απελευθερώστε και τα δύο πλήκτρα.
- > Πιέστε LIST μέχρι να εμφανιστεί OPTION?.
- > Πιέστε GO.
- > Πιέστε LIST μία φορά για να εμφανίσετε το A.OPT.
- > Όταν το A.OPT αναβοσβήνει στην οθόνη του Beo4...
- > ...Πληκτρολογήστε τον κατάλληλο αριθμό (0, 1, 2, 5 ή 6).

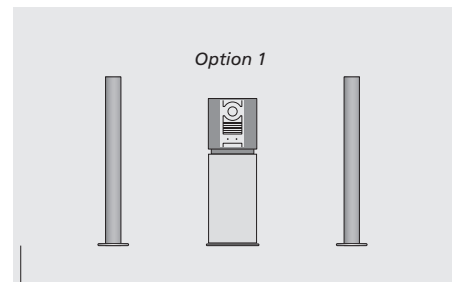


Χρήση ενός Beolink 1000...

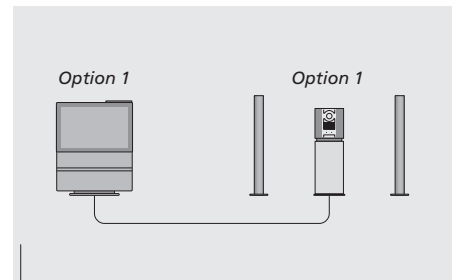
- > Πιέστε SOUND.
- > Πληκτρολογήστε τον κατάλληλο αριθμό (0, 1, 2, 5 ή 6).
- > Πιέστε STORE.



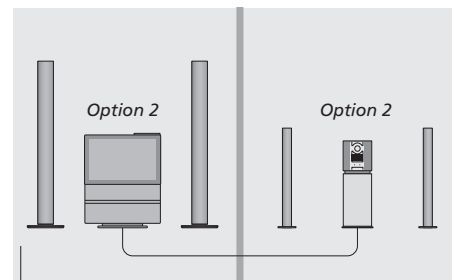
Ένα πλήρως ολοκληρωμένο σύστημα Ήχου/Εικόνας.



Το BeoSound 3000 ως μεμονωμένη εγκατάσταση.



Διάταξη ενός ολοκληρωμένου συστήματος Ήχου/Εικόνας σε ένα δωμάτιο.



Διάταξη ενός ολοκληρωμένου συστήματος Ήχου/Εικόνας σε δύο δωμάτια.

Όλες οι ρυθμίσεις του ήχου έχουν ουδέτερες τιμές από το εργοστάσιο, όμως μπορείτε να κάνετε τις δικές σας ρυθμίσεις και να τις αποθηκεύσετε.

Εάν αποθηκεύσετε ένα επίπεδο έντασης, το BeoSound 3000 αρχίζει να παίζει με αυτήν την ένταση κάθε φορά που το ενεργοποιείτε.

Το BeoSound 3000 διαθέτει επίσης μια λειτουργία loudness (αντιστάθμιση χαμηλής έντασης), την οποία μπορείτε να ενεργοποιήσετε ή απενεργοποιήσετε κατά βούληση. Η λειτουργία loudness κάνει πιο δυναμική τη μουσική. Αντισταθμίζει την έλλειψη ευαισθησίας του ανθρώπινου αφτιού σε υψηλές και χαμηλές συχνότητες, κατά την ακρόαση μουσικής χαμηλής έντασης.

Εάν δεν αποθηκεύσετε τις ρυθμίσεις ήχου που πραγματοποιήσατε, το BeoSound 3000 θα επιστρέψει στα προρυθμισμένα επίπεδα ήχου όταν απενεργοποιηθεί.

Εάν θέλετε μόνο να ρυθμίσετε την ένταση, πιέστε απλά απευθείας τα πλήκτρα **L** ή **V** για να αυξήσετε ή να μειώσετε την ένταση.

ΣΗΜΕΙΩΣΗ! Όταν το BeoSound 3000 χρησιμοποιείται σε ένα πλήρως ολοκληρωμένο σύστημα Ήχου/Εικόνας της Bang & Olufsen, ο ήχος πρέπει να ρυθμίζεται όπως περιγράφεται στον οδηγό για το σύστημα εικόνας. Όταν πιέσετε το πλήκτρο SOUND, στην οθόνη θα εμφανιστεί η ένδειξη USE TV.

Ρυθμίσεις ήχου

Μπορείτε να ρυθμίσετε την ένταση, τα μπάσα και τα πρίμα ή να μεταβάλλετε την ισορροπία μεταξύ του αριστερού και δεξιού ηχείου του BeoSound. Η λειτουργία αυτή σας επιτρέπει να οδηγήσετε τον ήχο από τα ηχεία προς την αγαπημένη σας θέση ακρόασης.

SOUND VOL 28	Πιέστε SOUND για πρόσβαση στη λειτουργία ρύθμισης ήχου. Εμφανίζεται η ένδειξη VOL και η τρέχουσα ρύθμιση της έντασης	Ενδείξεις που εμφανίζονται κατά τη ρύθμιση του ήχου... VOL 34	<i>Στάθμη έντασης</i> Η ένταση του ήχου μπορεί να ρυθμιστεί ανά δύο βήματα σε ένα εύρος τιμών από 00 μέχρι 72
▲ ▼	Χρησιμοποιήστε για αύξηση ή μείωση της έντασης ήχου	BAL ><	<i>Ρύθμιση ισορροπίας</i> Η ισορροπία μπορεί να ρυθμίζεται μέχρι το 7 σε κάθε κανάλι
PLAY BAL ><	Πιέστε επανειλημμένα PLAY για εμφάνιση των διαφορετικών ενδείξεων ήχου, π.χ. BAL ><	BASS 0	<i>Στάθμη μπάσων</i> Τα μπάσα μπορούν να ρυθμιστούν σε ένα εύρος από -5 μέχρι +5
◀▶	Χρησιμοποιήστε για να ρυθμίσετε την ισορροπία	TREB 0	<i>Στάθμη πρίμων</i> Τα πρίμα μπορούν να ρυθμιστούν σε ένα εύρος από -5 μέχρι +5
PLAY STORE ?	Πιέστε επανειλημμένα PLAY μέχρι να εμφανιστεί η ένδειξη STORE ?	LOUD ON	<i>Ρύθμιση Loudness</i> Δείχνει εάν είναι ενεργή ή όχι η λειτουργία loudness
STORE STORED	Πιέστε STORE για να αποθηκεύσετε τα τρέχοντα επίπεδα ήχου. Εμφανίζεται η ένδειξη STORED		

Σημείωση: Τα πλήκτρα STORE και PLAY μπορούν να χρησιμοποιηθούν εναλλακτικά για αποδοχή της επιλογής που εμφανίζεται στην οθόνη. Ωστόσο, το STORE λειτουργεί ως συντόμευση, παραλείποντας ενδιάμεσα επίπεδα και αποθηκεύοντας απευθείας τις ρυθμίσεις σας.

Ρύθμιση της σωστής ώρας

Το BeoSound 3000 διαθέτει ενσωματωμένο ρολόι με ώρα, ημερομηνία και έτος. Το ρολόι ρυθμίζεται από εσάς.

Εάν θέλετε να χρησιμοποιήσετε τη λειτουργία χρονοδιακόπτη που περιγράφεται στη σελίδα 14 – 15, πρέπει πρώτα να ρυθμίσετε σωστά το ενσωματωμένο ρολόι του BeoSound 3000.

Ρύθμιση του ενσωματωμένου ρολογιού

Είναι απαραίτητο να ρυθμίσετε την ώρα, την ημερομηνία και το έτος.

CLOCK 14 : 45	Πιέστε CLOCK για πρόσβαση στη λειτουργία ρολογιού. Εμφανίζεται η ώρα
▲ ▼	Πιέστε για να αλλάξετε την ακριβή ώρα, εάν χρειάζεται
0 – 9	Εναλλακτικά πληκτρολογήστε την ακριβή ώρα
PLAY 23 AUG	Πιέστε PLAY για αποδοχή. Εμφανίζεται η ημερομηνία
▲ ▼	Πιέστε για να αλλάξετε την ημερομηνία, εάν χρειάζεται
PLAY 2005	Πιέστε PLAY για αποδοχή. Εμφανίζεται το έτος
▲ ▼	Πιέστε για να αλλάξετε το έτος, εάν χρειάζεται
PLAY STORE ?	Πιέστε PLAY για αποδοχή. Εμφανίζεται η ένδειξη STORE ?
STORE STORED	Πιέστε STORE για αποθήκευση της νέας ρύθμισης. Εμφανίζεται η ένδειξη STORED

ΣΗΜΕΙΩΣΗ! Όταν το BeoSound 3000 χρησιμοποιείται σε ένα πλήρως ολοκληρωμένο σύστημα Ήχου/Εικόνας της Bang & Olufsen και έχει ρυθμιστεί το ρολόι στο σύστημα εικόνας, τότε το πλήκτρο CLOCK στο BeoSound 3000 μπορεί να χρησιμοποιηθεί απλά για εμφάνιση της ώρας.

Μπορείτε να αφήσετε το BeoSound 3000 να αναζητήσει για εσάς όλους τους διαθέσιμους ραδιοσταθμούς και στη συνέχεια να τους αποθηκεύσετε στους αριθμούς προγραμμάτων της επιλογής σας. Μπορείτε στη συνέχεια να επιλέξετε απευθείας έναν σταθμό πληκτρολογώντας τον κατάλληλο αριθμό προγράμματος ή μετακινούμενοι ανάμεσα στους αποθηκευμένους σταθμούς.

Μπορείτε επίσης να πληκτρολογήσετε την ακριβή συχνότητα ενός ραδιοσταθμού και να την αποθηκεύσετε στον αριθμό προγράμματος της επιλογής σας.

Μπορείτε να αποθηκεύσετε μέχρι 60 ραδιοφωνικούς σταθμούς. Για να ξεχωρίζετε ευκολότερα τους διάφορους σταθμούς, μπορείτε να τους δώσετε ένα σύντομο όνομα της επιλογής σας. Εάν δεν ονομάσετε κάποιο σταθμό, στην οθόνη μπορεί να εμφανιστεί κάποιο όνομα το οποίο εκπέμπεται από το σταθμό.

Συντονισμός ραδιοσταθμών

Για να εξασφαλίσετε τη λήψη όλων των διαθέσιμων σταθμών, αφήστε το BeoSound 3000 να συντονίσει σε αυτούς. Αφού εντοπίσετε ένα σταθμό και εάν το σήμα του είναι χαμηλό, μπορείτε να κάνετε μικροσυντονισμό σε αυτόν.

RADIO	Πιέστε RADIO για να ενεργοποιήσετε το ραδιόφωνο	...	PLAY P 15 ?	Πιέστε PLAY για αποδοχή – εμφανίζεται ο πρώτος διαθέσιμος αριθμός προγράμματος
TUNE FM ?	Πιέστε TUNE για πρόσβαση στη λειτουργία συντονισμού. Εμφανίζεται η ένδειξη FM ?	▲ ▼	▲ ▼	Πιέστε για να μεταβείτε σε διαφορετικό αριθμό προγράμματος
▲ ▼	Αλλαγή από τα FM στα AM, ή αντίστροφα	0 – 9	0 – 9	Ή, πληκτρολογήστε τον αριθμό προγράμματος που θέλετε
PLAY FM 88.9	Πιέστε PLAY για να επιλέξετε AM ή FM. Εμφανίζεται η ένδειξη FM ή AM και η τρέχουσα συχνότητα	▲ ▼	PLAY STORED	Πιέστε PLAY για να απομνημονεύσετε το σταθμό στον εμφανιζόμενο αριθμό προγράμματος. Εμφανίζεται η ένδειξη STORED, υποδεικνύοντας ότι το όνομα έχει αποθηκευθεί
▲ ▼	Πιέστε για αναζήτηση ενός σταθμού προς τα επάνω ή κάτω στην μπάντα συχνότητας	0 – 9		
0 – 9	Ή, πληκτρολογήστε την ακριβή συχνότητα			
PLAY FINE 0	Πιέστε PLAY για αποδοχή*. Εμφανίζεται η ένδειξη FINE 0	▲ ▼		
▲ ▼	Πιέστε για μικροσυντονισμό, εάν χρειάζεται			
PLAY STEREO ?	Πιέστε PLAY για αποδοχή. Εμφανίζεται το STEREO ?	▲ ▼		
▲ ▼	Αλλαγή από STEREO σε MONO	...		

*Σημείωση: Όταν βρεθεί ο σταθμός που θέλετε, μπορείτε να παραλείψετε το μικροσυντονισμό και την επιλογή στερεοφωνικού/μονοφωνικού ήχου πιέζοντας STORE αντί του PLAY. Τώρα πληκτρολογήστε απλά έναν αριθμό προγράμματος και πιέστε PLAY ή STORE για να αποθηκεύσετε το σταθμό.

ΣΗΜΕΙΩΣΗ! Εάν το στερεοφωνικό σήμα δεν είναι αρκετά ισχυρό ώστε να παράγεται ικανοποιητικός στερεοφωνικός ήχος, το BeoSound 3000 αλλάζει αυτόματα σε μονοφωνικό ήχο. Μπορείτε επίσης να επιλέξετε το μονοφωνικό ήχο χειροκίνητα, εάν χρειαστεί.

Μετακίνηση αποθηκευμένων ραδιοσταθμών

Εάν έχετε βρει ένα ραδιοφωνικό σταθμό και τον έχετε αποθηκεύσει στον πρώτο διαθέσιμο αριθμό προγράμματος, εάν θέλετε, μπορείτε αργότερα να τον μετακινήσετε σε ένα διαφορετικό αριθμό προγράμματος.

TUNE FM ?	Πιέστε TUNE για συντονισμό του σταθμού. Εμφανίζεται η ένδειξη FM ? (ή AM ?)
PLAY	Πιέστε PLAY για αποδοχή
STORE P 15 ?	Πιέστε STORE για μετακίνηση του σταθμού τον οποίο ακούτε. Εμφανίζεται ο αριθμός προγράμματος
1 0	Πληκτρολογήστε τον αριθμό στον οποίο θέλετε να αποθηκεύσετε το σταθμό, για παράδειγμα 10
STORE STORED	Πιέστε και πάλι STORE για αποθήκευση του σταθμού. Εμφανίζεται η ένδειξη STORED, υποδεικνύοντας ότι ο σταθμός έχει αποθηκευθεί στον επιλεγμένο αριθμό. Οποιοδήποτε όνομα που έχετε δώσει σε ένα σταθμό χάνεται όταν το αποθηκεύετε σε ένα νέο αριθμό προγράμματος

Σημείωση: Μπορείτε ακόμη να βρείτε στον αρχικό αριθμό προγράμματος ένα σταθμό που έχετε μετακινήσει σε κάποιο άλλο αριθμό προγράμματος.

Σημείωση: Εάν μετακινήσετε ένα σταθμό σε έναν αριθμό προγράμματος που χρησιμοποιείται από έναν άλλο σταθμό, αυτός ο άλλος σταθμός διαγράφεται και πρέπει να συντονιστεί και να αποθηκευτεί σε κάποιον άλλο αριθμό προγράμματος.

Διαγραφή ραδιοσταθμών

Μπορείτε όποτε θέλετε να διαγράψετε ραδιοσταθμούς που έχετε αποθηκεύσει και ονομάσει.

0 – 9 RADIO 7	Πιέστε ένα από τα αριθμητικά πλήκτρα για επιλογή ενός ραδιοσταθμού
DELETE DELETE ?	Πιέστε DELETE για διαγραφή του σταθμού τον οποίο ακούτε. Εμφανίζεται η ένδειξη DELETE ?
DELETE DELETED	Πιέστε και πάλι DELETE για διαγραφή του σταθμού. Εμφανίζεται η ένδειξη DELETED, υποδεικνύοντας ότι ο ραδιοσταθμός έχει διαγραφεί

Ονομασία ραδιοφωνικών σταθμών

Μπορείτε να δώσετε ένα σύντομο όνομα της επιλογής σας σε όλους τους σταθμούς που έχετε αποθηκεύσει. Το όνομα μπορεί να περιέχει μέχρι 8 χαρακτήρες, συμπεριλαμβανομένων και αριθμών. Το όνομα του σταθμού τον οποίο ακούτε εμφανίζεται στην οθόνη.

NAME A _ _ _ _ _	Πιέστε NAME για πρόσβαση στη λειτουργία ονομασίας. Στην πρώτη θέση χαρακτήρων αναβοσβήνει ένα A
▲ ▼	Πιέστε για να μετακινηθείτε μεταξύ των χαρακτήρων
▶▶ D _ _ _ _ _	Πιέστε για να μετακινηθείτε στην επόμενη θέση χαρακτήρα – Συνεχίστε για την εισαγωγή ολόκληρου του ονόματος
STORE STORE ?	Πιέστε STORE για να μπορέσετε να αποθηκεύσετε το όνομα. Εμφανίζεται η ένδειξη STORE ?
STORE STORED	Πιέστε και πάλι STORE* για αποθήκευση του ονόματος. Εμφανίζεται η ένδειξη STORED, υποδεικνύοντας ότι το όνομα έχει αποθηκευθεί

*Σημείωση: Εάν πιέσετε DELETE αντί για STORE, διαγράφεται μόνο το όνομα του σταθμού.

Εκκίνηση ή διακοπή σε συγκεκριμένη ώρα

Μπορείτε να ρυθμίσετε το BeoSound 3000 ώστε να ξεκινά ή να διακόπτει την αναπαραγωγή σε συγκεκριμένες ώρες μέσα στην ημέρα ή την εβδομάδα.

Το BeoSound 3000 απομνημονεύει μέχρι 15 τέτοιες ρυθμίσεις χρονοδιακόπτη, τις οποίες μπορείτε να χρησιμοποιήσετε π.χ. για να ξυπνάτε το πρωί με το αγαπημένο σας CD ή ραδιοφωνικό σταθμό. Εάν, για παράδειγμα, θέλετε το BeoSound 3000 να διακόψει την αναπαραγωγή μια συγκεκριμένη ώρα το βράδυ, απλά ρυθμίστε ένα χρονοδιακόπτη έχοντας ως πηγή την κατάσταση STANDBY (αναμονής).

Εάν ρυθμίσετε ένα χρονοδιακόπτη για Δευτέρα, Τρίτη και Πέμπτη, ο χρονοδιακόπτης ενεργοποιείται αυτές τις ημέρες, κάθε εβδομάδα.

Μπορείτε να αλλάξετε ή να ακυρώσετε τους χρονοδιακόπτες σας οποιαδήποτε στιγμή.

Παρακαλούμε σημειώστε ότι όταν το BeoSound 3000 χρησιμοποιείται σε ένα πλήρως ολοκληρωμένο σύστημα Ήχου/Εικόνας της Bang & Olufsen, ο χρονοδιακόπτης του συστήματος πρέπει να ρυθμίζεται όπως περιγράφεται στον οδηγό για το σύστημα εικόνας. Όταν πιέσετε το πλήκτρο TIMER, στην οθόνη θα εμφανιστεί η ένδειξη USE TV.

Ρύθμιση ενός χρονοδιακόπτη

Αφού πιέσετε το πλήκτρο **TIMER** για να ξεκινήσετε, ο προγραμματισμός ενός νέου χρονοδιακόπτη μοιάζει σαν ένας διάλογος με την οθόνη. Εάν πιέσετε οποιοδήποτε άλλο πλήκτρο ή μεταβείτε σε λειτουργία CD προτού ο χρονοδιακόπτης αποθηκευτεί στο BeoSound 3000, ο χρονοδιακόπτης ακυρώνεται.

TIMER NEW ?	Πιέστε TIMER για πρόσβαση στη λειτουργία του χρονοδιακόπτη. Εμφανίζεται η ένδειξη NEW ?	...	PLAY MTWTFSS	Πιέστε PLAY για αποδοχή. Εμφανίζεται το MTWTFSS . Τα γράμματα αντιπροσωπεύουν τις ημέρες της εβδομάδας, ξεκινώντας από το M για τη Δευτέρα (Monday)
PLAY RADIO ?	Πιέστε PLAY για να προγραμματίσετε ένα νέο χρονοδιακόπτη. Εμφανίζεται η ένδειξη RADIO ?	◀▶	Πιέστε για να μετακινηθείτε μεταξύ των ημερών	Πιέστε για να συμπεριλάβετε μια ημέρα της εβδομάδας
▲ ▼	Πιέστε για να μετακινηθείτε μεταξύ των διαθέσιμων πηγών	▲ ▼	Πιέστε για να εξαιρέσετε μια ημέρα της εβδομάδας	Εμφανίζονται οι επιλεγμένες ημέρες
PLAY P. NO 12 ?	Πιέστε PLAY για επιλογή μιας πηγής όταν εμφανιστεί – Εάν έχετε επιλέξει το ραδιόφωνο, εμφανίζεται ο αριθμός του προγράμματος	MT T SS	Πιέστε για να μετακινηθείτε μεταξύ των αριθμών προγραμμάτων	Πιέστε PLAY για αποδοχή της ημέρας που φαίνεται στην οθόνη. Εμφανίζεται η ένδειξη STORE ?
▲ ▼	Πιέστε για να μετακινηθείτε μεταξύ των αριθμών προγραμμάτων	PLAY STORE ?	Πιέστε PLAY για αποδοχή. Εμφανίζεται ένας χρόνος έναρξης	Πιέστε PLAY για αποδοχή της ημέρας που φαίνεται στην οθόνη. Εμφανίζεται η ένδειξη STORE ?
PLAY ON 20:00	Πιέστε PLAY για αποδοχή. Εμφανίζεται ένας χρόνος έναρξης	0 – 9	Πιέστε για να μετακινηθείτε μεταξύ των αριθμών προγραμμάτων	Πιέστε PLAY για αποδοχή της ημέρας που φαίνεται στην οθόνη. Εμφανίζεται η ένδειξη STORE ?
0 – 9	Πληκτρολογήστε το χρόνο έναρξης που θέλετε	PLAY STORED	Πιέστε PLAY για αποδοχή. Εμφανίζεται ένας χρόνος λήξης	Πιέστε PLAY για αποδοχή. Εμφανίζεται η ένδειξη STORED , υποδεικνύοντας ότι ο χρονοδιακόπτης έχει αποθηκευθεί
PLAY OFF 20:00	Πιέστε PLAY για αποδοχή. Εμφανίζεται ένας χρόνος λήξης	0 – 9	Πληκτρολογήστε το χρόνο λήξης που θέλετε	...
0 – 9	Πληκτρολογήστε το χρόνο λήξης που θέλετε

Έλεγχος των χρονοδιακοπών

Μπορείτε να ελέγξετε τους χρονοδιακόπτες σας. Η λειτουργία ελέγχου μπορεί επίσης να χρησιμοποιηθεί και για να διορθώσετε τους χρονοδιακόπτες.

Διαγραφή ενός χρονοδιακόπτη

Όταν ανακαλείτε τη λίστα των χρονοδιακοπών σας, μπορείτε να διαγράψετε όποιο χρονοδιακόπτη επιθυμείτε.

... **ON/OFF** Πιέστε για να ενεργοποιήσετε το χρονοδιακόπτη και να ενεργοποιηθούν ή να απενεργοποιηθούν τα συνδεδεμένα στο BeoSound 3000 ηχεία

Η πράσινη ενδεικτική λυχνία θα δείξει πότε ο χρονοδιακόπτης είναι ενεργοποιημένος (ON)

Σημείωση: Εάν έχετε κάνει λάθος και δεν επιθυμείτε να αποθηκευθεί ο χρονοδιακόπτης, πιέζοντας ▲ όταν εμφανιστεί το STORE ?, η ένδειξη αλλάζει σε EXIT ?. Πιέστε PLAY για να εγκαταλείψετε τη λειτουργία χρονοδιακόπτη χωρίς αποθήκευση του χρονοδιακόπτη. Εάν προγραμματίζετε ένα χρονοδιακόπτη STANDBY, τότε το μόνο που χρειάζεται να αποθηκεύσετε είναι ο χρόνος λήξης.

TIMER
NEW ?

▲

CHECK ?

▲

PLAY

▲

▼

RADIO 12
PLAY

▲

▼

PLAY

0 – 9

PLAY
OK ?

Πιέστε TIMER για πρόσβαση στη λειτουργία. Εμφανίζεται η ένδειξη NEW ?

Πιέστε για να αλλάξετε η ένδειξη σε CHECK ?

Πιέστε PLAY για εμφάνιση των χρονοδιακοπών

Πιέστε για να μετακινηθείτε μεταξύ των προγραμματισμένων χρονοδιακοπών

Εάν επιθυμείτε να κάνετε αλλαγές, πιέστε PLAY όταν εμφανιστεί ο αντίστοιχος χρονοδιακόπτης

Πιέστε για αλλαγή πηγής, εάν χρειαστεί

Πιέστε PLAY για αποδοχή, εάν έχετε αλλάξει πηγή

Πληκτρολογήστε τις διορθώσεις σας

Πιέστε PLAY για αποδοχή. Εμφανίζεται το OK ?

TIMER
NEW ?

▲

CHECK ?

PLAY

▲

▼

RADIO 12

DELETE
DELETED

Πιέστε TIMER για πρόσβαση στη λειτουργία. Εμφανίζεται η ένδειξη NEW ?

Πιέστε για να αλλάξετε η ένδειξη σε CHECK ?

Πιέστε PLAY για εμφάνιση των χρονοδιακοπών

Πιέστε για να μετακινηθείτε μεταξύ των προγραμματισμένων χρονοδιακοπών

Όταν εμφανισθεί ο χρονοδιακόπτης

Πιέστε DELETE για να τον διαγράψετε. Εμφανίζεται η ένδειξη DELETED, υποδεικνύοντας ότι ο χρονοδιακόπτης έχει διαγραφεί

ΣΗΜΕΙΩΣΗ! Η λίστα πηγών που εμφανίζεται στην οθόνη, περιλαμβάνει τις επιλογές N.MUSIC (για μουσικά κομμάτια αποθηκευμένα στο PC σας) και N.RADIO (για ραδιοφωνικούς σταθμούς στο Internet). Αυτές οι πηγές είναι διαθέσιμες εάν έχετε συνδέσει το BeoSound 3000 με τη σύνδεση BeoLink PC 2 και έχετε πρόσβαση στο Internet.

PLAY
STORED

Πιέστε PLAY για την αποθήκευση. Εμφανίζεται η ένδειξη STORED, υποδεικνύοντας ότι ο διορθωμένος χρονοδιακόπτης έχει αποθηκευθεί

Καθημερινή χρήση του ραδιοφώνου και του CD player

Για να χρησιμοποιήσετε το ραδιόφωνο, πρέπει πρώτα να συντονίσετε τους σταθμούς που θέλετε και να τους αποθηκεύσετε σε ξεχωριστούς αριθμούς προγράμματος (βλέπε σελίδα 12).

Αφού φορτώσετε ένα CD, πιέστε CD για να το ακούσετε. Η αναπαραγωγή συνεχίζεται μέχρι το τέλος του CD, και στη συνέχεια το BeoSound 3000 θα τεθεί σε αναμονή μετά από 30 λεπτά εφόσον δεν το χειριστείτε σε αυτό το διάστημα.

Ενώ ακούτε ραδιόφωνο ή CD, μπορείτε οποιαδήποτε στιγμή να αυξήσετε ή να μειώσετε την ένταση του ήχου μέσω των πλήκτρων \wedge και \vee στο ταμπλό χειρισμού από κοντά.

Ενεργοποίηση του ραδιοφώνου

Όταν ενεργοποιείτε το ραδιόφωνο, αυτό επιλέγει αυτόματα το σταθμό που ακούγατε τελευταία φορά.

RADIO	Πιέστε RADIO για να ενεργοποιήσετε το ραδιόφωνο
0 – 9	Χρησιμοποιήστε τα αριθμητικά πλήκτρα για επιλογή ενός αποθηκευμένου σταθμού
\blacktriangle \blacktriangledown	Μετακίνηση μεταξύ όλων των αποθηκευμένων σταθμών
•	Μετάβαση σε κατάσταση αναμονής
\wedge \vee	Αύξηση ή μείωση της έντασης
MUTE	Άμεση διακοπή του ήχου. Πιέστε και πάλι για επαναφορά του ήχου

Σημείωση: Πιέζοντας 0 γίνεται εναλλαγή μεταξύ του παρόντος και του προηγούμενου ραδιοσταθμού.

Αναπαραγωγή CD

Όταν αναπαράγετε ένα CD, μπορείτε να το σταματήσετε οποιαδήποτε στιγμή. Εάν επιλέξετε μία άλλη πηγή, η αναπαραγωγή του CD σταματά αυτόματα. Μπορείτε να επιλέξετε συγκεκριμένα κομμάτια ή να μετακινηθείτε ανάμεσα στα κομμάτια του CD. Όταν εκτελείτε αναζήτηση σε ένα CD, η αναζήτηση θα συνεχιστεί για όσο κρατάτε το δάκτυλό σας πάνω στο πλήκτρο. Όταν σηκώσετε το δάκτυλό σας από το πλήκτρο, συνεχίζεται η αναπαραγωγή του CD.

CD	Αναπαράγει το CD που βρίσκεται στην υποδοχή
0 – 9	Αναπαράγει συγκεκριμένους αριθμούς κομματιών
\blacktriangle	Αναπαράγει το επόμενο κομμάτι
\blacktriangledown	Αναπαράγει το προηγούμενο κομμάτι
STOP	Διακόπτει προσωρινά την αναπαραγωγή
PLAY	Συνεχίζει την αναπαραγωγή
\blacktriangleright	Εκτελεί αναζήτηση προς τα εμπρός σε ένα CD
\blacktriangleleft	Εκτελεί αναζήτηση προς τα πίσω σε ένα CD
	Κρατήστε το πλήκτρο πατημένο μέχρι να φτάσετε στο σημείο που επιθυμείτε

Οι οθόνες του BeoSound 3000 σας δίνουν διάφορες πληροφορίες.

Η επάνω οθόνη σας δίνει συγκεκριμένες πληροφορίες μόνο για το CD player. Εμφανίζονται πάντοτε οι αριθμοί των κομματιών ενώ αναβοσβήνει ο αριθμός του κομματιού που αναπαράγεται εκείνη τη στιγμή. Καθώς αναπαράγονται τα κομμάτια, οι αριθμοί εξαφανίζονται. Η κάτω οθόνη σας πληροφορεί για την πηγή ήχου που έχετε επιλέξει και σας καθοδηγεί στις διαδικασίες ρύθμισης και προγραμματισμού.

Μπορείτε να επιλέξετε μεταξύ των διαφορετικών τύπων πληροφοριών πιέζοντας επανειλημμένα το πλήκτρο DISPLAY όταν είναι ενεργοποιημένο το ραδιόφωνο ή το CD player.

Τρεις διαφορετικές ρυθμίσεις οθόνης είναι διαθέσιμες για το ραδιόφωνο:

- 1 Όνομα προγράμματος
- 2 Αριθμός προγράμματος
- 3 Ραδιοφωνική συχνότητα

Επίσης τρεις διαφορετικές ρυθμίσεις οθόνης είναι διαθέσιμες για το CD player:

- 1 Όνομα του CD
- 2 Αριθμός κομματιού
- 3 Χρόνος αναπαραγωγής του τρέχοντος κομματιού που έχει παρέλθει

CLASSIC

Ακούγεται ο ραδιοφωνικός σταθμός με το όνομα CLASSIC.

RADIO 3

Ακούγεται το ραδιοφωνικό πρόγραμμα 3.

FM 94.6

Ο αναπαραγόμενος ραδιοφωνικός σταθμός μεταδίδει στη συχνότητα 94,6 των FM.

TRACK 1 2 3 4 5 6 7 8 9 10 RANDOM

MOZART

Τα δέκα κομμάτια αυτού του CD θα αναπαραχθούν με τυχαία σειρά. Το όνομα του CD είναι MOZART*.

TRACK 1 2 3 4 5 6 7 8 9 10 SCAN

CD 5

Γίνεται σάρωση του CD. Ο αριθμός του τρέχοντος κομματιού είναι 5.

CD ED TRACK 1 2 3 4 5 6 7 8 9 10 REPEAT

CD 2:15

Το επεξεργασμένο αυτό CD επαναλαμβάνεται. Το τρέχον κομμάτι αναπαράγεται για 2 λεπτά και 15 δευτερόλεπτα.

*ΣΗΜΕΙΩΣΗ! Για να εμφανιστεί το όνομα του CD θα πρέπει να το έχετε ονομάσει, δείτε τη σελίδα 21 για περισσότερες οδηγίες.

Αναπαραγωγή CD με διάφορους τρόπους

Εκτός από την απλή αναπαραγωγή ενός CD, μπορείτε να αναπαράγετε κομμάτια ενός CD με τυχαία σειρά και επίσης να επαναλαμβάνετε το CD για μέχρι 12 ώρες συνέχεια. Είναι επίσης δυνατόν να ρυθμίσετε το CD player ώστε να επαναλαμβάνει ένα κομμάτι ή ένα συγκεκριμένο απόσπασμα ενός CD για μέχρι και 12 ώρες.

Μπορείτε να χρησιμοποιήσετε τη λειτουργία της επανάληψης σε συνδυασμό με τη λειτουργία της αναπαραγωγής με τυχαία σειρά, που σημαίνει ότι τα κομμάτια θα αναπαράγονται με διαφορετική σειρά κάθε φορά που το CD επαναλαμβάνεται.

Εάν χρησιμοποιήσετε τη λειτουργία της σάρωσης, αναπαράγονται τα πρώτα 15 δευτερόλεπτα του κάθε κομματιού του CD.

Αναπαραγωγή κομματιών με τυχαία σειρά

Η λειτουργία τυχαίας αναπαραγωγής αναπαράγει με τυχαία σειρά όλα τα κομμάτια στο CD.

RANDOM

ON

Ενώ αναπαράγεται το CD, πιέστε RANDOM. Εμφανίζεται το ON – και το RANDOM εμφανίζεται στην επάνω οθόνη

RANDOM

OFF

Πιέστε δύο φορές RANDOM για να ακυρώσετε τη λειτουργία τυχαίας αναπαραγωγής. Εμφανίζεται το OFF

Σημείωση: Εάν ακυρώσετε τη λειτουργία τυχαίας αναπαραγωγής κατά την αναπαραγωγή του CD, όλα τα κομμάτια μετά το τρέχον κομμάτι αναπαράγονται με τη σειρά που βρίσκονται στο δίσκο, ακόμη και εάν είχαν ήδη αναπαραχθεί όσο ήταν ενεργή η λειτουργία τυχαίας αναπαραγωγής. Όταν απενεργοποιείτε το BeoSound 3000 η λειτουργία τυχαίας αναπαραγωγής δεν ακυρώνεται.

Επανάληψη CD

Μπορείτε να αναπαράγετε ολόκληρο το CD ξανά και ξανά για μέχρι και 12 ώρες.

REPEAT

ON

Ενώ αναπαράγεται το CD, πιέστε REPEAT. Εμφανίζεται το ON – και το REPEAT εμφανίζεται στην επάνω οθόνη

REPEAT

OFF

Πιέστε δύο φορές REPEAT για να ακυρώσετε τη λειτουργία της επαναλαμβανόμενης αναπαραγωγής. Εμφανίζεται το OFF

Σημείωση: Εάν απενεργοποιήσετε το BeoSound 3000, ή επιλέξετε μία άλλη πηγή, θα ακυρωθεί και η λειτουργία επαναλαμβανόμενης αναπαραγωγής.

Επανάληψη ενός κομματιού CD

Μπορείτε να επαναλάβετε ένα μόνο κομμάτι ενός CD για μέχρι και 12 ώρες.

REPLAY ON	Όταν ακούσετε το κομμάτι που θέλετε να επαναλάβετε, πιέστε REPLAY. Εμφανίζεται η ένδειξη ON – και η ένδειξη REPEAT εμφανίζεται στην επάνω οθόνη
REPLAY OFF	Πιέστε δύο φορές REPLAY για να ακυρώσετε τη λειτουργία. Εμφανίζεται το OFF

Σημείωση: Εάν απενεργοποιήσετε το BeoSound 3000, ή επιλέξετε μία άλλη πηγή, θα ακυρωθεί και η λειτουργία επαναλαμβανόμενης αναπαραγωγής.

Επανάληψη ενός αποσπάσματος CD

Μπορεί να δοθεί εντολή στο CD player ώστε να επαναλαμβάνει ξανά και ξανά ένα μόνο συγκεκριμένο απόσπασμα του CD.

A>>>B	Πιέστε A>>>B στην αρχή του αποσπάσματος. Η ένδειξη A εμφανίζεται στην επάνω οθόνη
▶	Η αναπαραγωγή συνεχίζεται χωρίς διακοπή
▶▶	Είναι δυνατό να εκτελέσετε αναζήτηση προς τα εμπρός μέχρι το σημείο που θέλετε να τελειώνει το απόσπασμα
A>>>B	Πιέστε A>>>B για δεύτερη φορά για να ρυθμίσετε το τέλος του αποσπάσματος. Η ένδειξη A>>>B και REPEAT εμφανίζονται στην επάνω οθόνη
A>>>B	Πιέστε A>>>B για να ακυρώσετε τη λειτουργία της επαναλαμβανόμενης αναπαραγωγής αποσπάσματος (A – B repeat)

Σημείωση: Εάν απενεργοποιήσετε το BeoSound 3000, ή επιλέξετε μία άλλη πηγή, θα ακυρωθεί και η λειτουργία επαναλαμβανόμενης αναπαραγωγής αποσπάσματος A>>>B.

Σάρωση ενός CD

Αναπαράγονται μόνο τα πρώτα 15 δευτερόλεπτα κάθε κομματιού. Όταν σαρωθεί ολόκληρο το CD, το CD αναπαράγεται κανονικά.

SCAN	Πιέστε SCAN για σάρωση του CD. Η ένδειξη SCAN εμφανίζεται στην επάνω οθόνη
▲ ▼	Πιέστε κατά τη διάρκεια της σάρωσης για να μετακινηθείτε μεταξύ των κομματιών
0 – 9	Ή, πιέστε τα αριθμητικά πλήκτρα για να επιλέξετε ένα κομμάτι που θέλετε να σαρωθεί
PLAY	Πιέστε PLAY για να ακυρωθεί η διαδικασία σάρωσης και να αναπαραχθούν κανονικά τα υπόλοιπα κομμάτια

Αναπαραγωγή μόνο αγαπημένων κομματιών CD

Η λειτουργία επεξεργασίας σας δίνει τη δυνατότητα προγραμματισμού σειρών κομματιών για τα μεμονωμένα CD σας και μόνιμης αποθήκευσής τους. Η επεξεργασία ενός CD σημαίνει ότι συμπεριλαμβάνετε ή εξαιρείτε κάθε κομμάτι στο CD κατά τη σάρωσή του, όπως περιγράφεται στην προηγούμενη σελίδα. Έτσι, όποτε φορτώνετε ένα CD που έχετε επεξεργαστεί, αναπαράγονται μόνο τα επιλεγμένα κομμάτια. Τα επιλεγμένα κομμάτια αναπαράγονται με αριθμητική σειρά. Όταν αναπαράγετε ένα επεξεργασμένο CD, αναπαράγονται μόνο τα επιλεγμένα κομμάτια του CD και στην οθόνη εμφανίζεται η ένδειξη CD ED. Ωστόσο, μπορείτε ακόμη να επιλέξετε να αναπαραχθούν όλα τα κομμάτια του CD.

Αναπαραγωγή ή διαγραφή μιας σειράς κομματιών

Αφού έχετε επεξεργαστεί το CD και επιλέξει τη δική σας σειρά κομματιών, στη συνέχεια, κάθε φορά που αναπαράγετε το CD, αυτό θα αναπαράγει τη σειρά των κομματιών που έχετε επιλέξει. Ωστόσο, μπορείτε να ακούσετε ολόκληρο το CD. Μπορείτε επίσης να διαγράψετε τη σειρά κομματιών που έχετε δημιουργήσει, για να αναπαράγετε πάντα όλο το CD.

CD	Πιέστε CD για αναπαραγωγή της επεξεργασμένης σειράς κομματιών. Η ένδειξη CD ED εμφανίζεται στην επάνω οθόνη
CD-ALL	Αναπαραγωγή ολόκληρου του CD... Πιέστε CD-ALL
EDIT EDIT ?	Διαγραφή μιας σειράς... Ενώ αναπαράγεται ένα επεξεργασμένο CD, πιέστε EDIT για διαγραφή της σειράς. Εμφανίζεται η ένδειξη EDIT ?
DELETE DELETED	Πιέστε DELETE για διαγραφή ολόκληρης της σειράς κομματιών. Εμφανίζεται η ένδειξη DELETED

Επιλογή και αποθήκευση μιας σειράς κομματιών

Προτού δημιουργήσετε τη δική σας σειρά κομματιών, πρέπει να ξεκινήσετε την αναπαραγωγή του CD. Εάν δεν πραγματοποιήσετε μια επιλογή για το αν θα συμπεριληφθεί ή θα εξαιρεθεί το κομμάτι που αναπαράγεται, το κομμάτι συμπεριλαμβάνεται αυτομάτως. Εάν επιλέξετε να εγκαταλείψετε την επεξεργασία πριν την αποδοχή ή εξαιρέση όλων των κομματιών του CD, τα υπόλοιπα κομμάτια θεωρούνται ως εξαιρούμενα από τη σειρά κομματιών.

EDIT EDIT ?	Ενώ αναπαράγεται το CD, πιέστε EDIT. Εμφανίζεται η ένδειξη EDIT ?
PLAY EDITING	Πιέστε PLAY για να ξεκινήσει η σάρωση του CD. Εμφανίζεται το EDITING – και το SCAN εμφανίζεται στην πάνω οθόνη
▲	Πιέστε ▲ για να συμπεριλάβετε έναν αριθμό κομματιού στη σειρά
▼	Πιέστε ▼ για να εξαιρέσετε έναν αριθμό κομματιού από τη σειρά
EDIT OK ?	Η ένδειξη EDIT OK ? εμφανίζεται στην οθόνη όταν έχει συμπεριληφθεί ή εξαιρεθεί το τελευταίο κομμάτι
PLAY STORED	Πιέστε PLAY για αποθήκευση της σειράς. Εμφανίζεται η ένδειξη STORED, υποδεικνύοντας ότι η σειρά σας έχει αποθηκευθεί
STORE EDIT OK ?	Ή, πιέστε STORE προτού σαρωθούν όλα τα κομμάτια. Στην οθόνη εμφανίζεται το EDIT OK ?
STORE STORED	Πιέστε STORE για αποθήκευση της σειράς. Εμφανίζεται η ένδειξη STORED, υποδεικνύοντας ότι η σειρά σας έχει αποθηκευθεί

ΣΗΜΕΙΩΣΗ! Μπορείτε επίσης να δημιουργήσετε μία σειρά κομματιών για μέχρι και 200 διαφορετικά CD. Εάν ξεπεράσετε αυτό το όριο, στην οθόνη εμφανίζεται η ένδειξη FULL και θα χρειαστεί να διαγράψετε μία σειρά κομματιών για να μπορέσετε να δημιουργήσετε μία άλλη.

Για να ξεχωρίζετε τα CD σας, μπορείτε να τους δώσετε μια ονομασία. Το όνομα αυτό εμφανίζεται στην οθόνη με τη φόρτωση του CD. Μπορείτε να αποθηκεύσετε μέχρι 200 ονόματα στο BeoSound 3000. Κάθε όνομα μπορεί να αποτελείται από 8 χαρακτήρες το πολύ, συμπεριλαμβανόμενων των αριθμών.

Ονομασία ενός CD

Το CD που ονομάζετε πρέπει να αναπαράγεται στο BeoSound 3000. Εάν το CD έχει ήδη ένα όνομα, μπορείτε να το αλλάξετε ή να το διαγράψετε ή μπορείτε απλά να εγκαταλείψετε τη λειτουργία πιέζοντας CD.

NAME A _ _ _ _ _	Πιέστε NAME για πρόσβαση στη λειτουργία ονομασίας. Στην πρώτη θέση χαρακτήρων αναβοσβήνει ένα A
▲ ▼	Πιέστε για να μετακινηθείτε μεταξύ των χαρακτήρων
▶	Πιέστε για να μετακινηθείτε στον επόμενο χαρακτήρα
STORE STORE ?	Πιέστε STORE για να ολοκληρώσετε τη διαδικασία ονομασίας. Εμφανίζεται η ένδειξη STORE ?
STORE STORED	Πιέστε και πάλι STORE* για αποθήκευση του ονόματος. Εμφανίζεται η ένδειξη STORED, υποδεικνύοντας ότι το όνομα έχει αποθηκευθεί

*Σημείωση: Εάν πιέσετε DELETE αντί για STORE, διαγράφεται μόνο το όνομα του σταθμού.

Προβολή της λίστας ονομάτων CD

Στην οθόνη έχετε τη δυνατότητα να ανακαλέσετε σε μια λίστα ονομάτων CD. Όταν εμφανίζεται η λίστα, μπορείτε να διαγράψετε τα ονόματα και ταυτόχρονα κάθε αποθηκευμένη σειρά κομματιών.

NAME NAME MEMORY DISC 1	Ενώ αναπαράγεται οποιοδήποτε CD πιέστε δυο φορές NAME για πρόσβαση στη λειτουργία μνήμης. Η ένδειξη MEMORY εμφανίζεται στιγμιαία στην οθόνη, στη συνέχεια το όνομα του τρέχοντος CD αναβοσβήνει. Εάν δεν έχει όνομα, εμφανίζεται ο αριθμός του δίσκου, π.χ. DISC 1
▲ ▼	Πιέστε για προβολή των ονομάτων ή των αριθμών έναν προς έναν
DELETE DELETE ?	Πιέστε DELETE για διαγραφή ονόματος και σειράς κομματιών ενώ εμφανίζεται το κατάλληλο όνομα. Εμφανίζεται η ένδειξη DELETE ?
DELETE DELETED	Πιέστε και πάλι DELETE για διαγραφή του ονόματος και της σειράς κομματιών. Εμφανίζεται η ένδειξη DELETED, υποδεικνύοντας ότι έχει διαγραφεί το όνομα και η σειρά κομματιών
CD	Πιέστε CD για να βγείτε από τη λειτουργία μνήμης

Σημείωση: Στην οθόνη εμφανίζεται κατά πόσο η μνήμη του BeoSound 3000 είναι άδεια (EMPTY) ή γεμάτη (FULL).

Φροντίδα του BeoSound 3000

Η κανονική συντήρηση, όπως ο καθαρισμός της BeoSound 3000, είναι στις ευθύνες του χρήστη. Για να έχετε τα καλύτερα αποτελέσματα, ακολουθήστε τις οδηγίες.

Παρακαλούμε βεβαιωθείτε ότι χειρίζεστε τις γυάλινες πόρτες με ιδιαίτερη προσοχή. Εάν ραγίσουν ή σπάσουν, ή υποστούν ζημιά με οποιοδήποτε άλλο τρόπο, θα πρέπει να αντικατασταθούν άμεσα, διαφορετικά είναι πιθανόν να προκληθούν σωματικές βλάβες. Μπορείτε να παραγγείλετε ανταλλακτικές πόρτες σε ένα κατάστημα της Bang & Olufsen.

Καθαρισμός του BeoSound 3000

Πριν καθαρίσετε το BeoSound 3000, συνιστούμε να το αποσυνδέετε από την πρίζα για να αποφύγετε το άνοιγμα και το κλείσιμο των πόρτων. Όταν το BeoSound 3000 είναι αποσυνδεδεμένο από το ρεύμα μπορείτε να ανοίγετε και να κλείνετε τις πόρτες με το χέρι. Χρειάζεται μόνο ελαφριά, απαλή ώθηση για να γίνει αυτό.

Σκουπίστε τη σκόνη από το BeoSound 3000, χρησιμοποιώντας ένα στεγνό, μαλακό πανί.

Οι γυάλινες πόρτες μπορούν να αφαιρεθούν για να καθαριστούν εσωτερικά εάν χρειάζεται. Για την αφαίρεση των πόρτων, απλά πιάστε τις γέρα, μία κάθε φορά, ενώ είναι ανοικτές και απαλά αλλά σταθερά απαγκιστρώστε τις από τα τέσσερα σημεία στερέωσης, τραβώντας προς τα έξω. Για τον καθαρισμό των γυάλινων πόρτων, συνιστούμε να χρησιμοποιείτε ένα ήπιο καθαριστικό τζαμιών.

Τοποθετήστε ξανά τις πόρτες όπως περιγράφεται παραπάνω σε αυτόν τον οδηγό. Αφήστε τις πόρτες μισάνοιχτες πριν συνδέσετε και πάλι το BeoSound 3000 στο ρεύμα.

Χειρισμός των CD σας



Δεν πρέπει να χρησιμοποιούνται ποτέ διαλυτικά ή ισχυρά καθαριστικά στα CD και πάντοτε τα CD πρέπει να σκουπίζονται ακτινικά από το κέντρο προς την περιφέρεια.

Σημείωση: Χειρίζετε τους δίσκους CD με προσοχή. Αν κρατάτε πάντοτε το δίσκο CD από τις άκρες του και τον τοποθετείτε στη θήκη του όταν τον βγάξετε από το BeoSound 3000, δε θα χρειαστεί καθαρισμό.

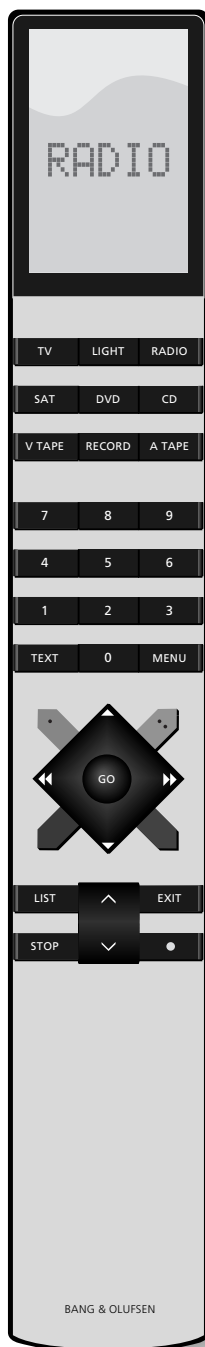
Αν το CD λερωθεί από δακτυλικά αποτυπώματα, σκόνη ή βρωμιά, μπορείτε να το καθαρίσετε με ένα μαλακό, στεγνό, πανί χωρίς χνούδια. Αποφεύγετε την υπερβολική θερμότητα και υγρασία, και μη γράφετε ποτέ πάνω στα CD.

ΣΗΜΕΙΩΣΗ! Μη χρησιμοποιείτε οινόπνευμα ή άλλα διαλυτικά για να καθαρίσετε κάποιο τμήμα του BeoSound 3000. Δε συνιστάται η χρήση ειδικών CD καθαρισμού στο BeoSound 3000.

Μολονότι έχει σχεδιαστεί για χειρισμό από κοντά, το BeoSound 3000 έχει επίσης τη δυνατότητα τηλεχειρισμού. Το τηλεχειριστήριο Beo4 χειρίζεται όλες τις κύριες λειτουργίες του BeoSound 3000.

Με το Beo4, μπορείτε να κάνετε ενεργοποίηση ή απενεργοποίηση, να επιλέξετε ραδιοφωνικούς σταθμούς ή κομμάτια CD. Είναι επίσης δυνατό να ενεργοποιήσετε τις ειδικές λειτουργίες τυχαίας και επαναλαμβανόμενης αναπαραγωγής στο CD player, όπως και να ρυθμίσετε τον ήχο.

Εάν το BeoSound 3000 χρησιμοποιείται ταυτόχρονα με άλλα προϊόντα της Bang & Olufsen, ανατρέξτε στις οδηγίες χρήσης που συνοδεύουν αυτά τα προϊόντα για περαιτέρω επεξήγηση.



- RADIO** Πιέστε για ενεργοποίηση του ραδιοφώνου
- CD** Πιέστε για να ενεργοποιήσετε το CD player
- ▲ Μετακινείται ανάμεσα στα ραδιοφωνικά προγράμματα ή τα κομμάτια ενός CD. Πιέστε ▲, ενώ εμφανίζεται η ένδειξη RANDOM ή REPEAT στην οθόνη, για να ενεργοποιήσετε τη λειτουργία, ή ▼ για να την απενεργοποιήσετε
- ▼
- 0 - 9** Χρησιμοποιήστε τα αριθμητικά πλήκτρα για να εισάγετε τον ακριβή αριθμό ραδιοφωνικού προγράμματος ή αριθμό κομματιού CD
- ◀▶ Αναζήτηση σε δίσκο CD
- STOP** Πιέστε όποτε θέλετε να διακόψετε προσωρινά την αναπαραγωγή
- GO** Πιέστε για συνέχεια της αναπαραγωγής – Το πλήκτρο GO ισοδυναμεί με το πλήκτρο PLAY του ταμπλό χειρισμού του BeoSound 3000
- LIST** Πιέστε για εμφάνιση πρόσθετων πλήκτρων ή λειτουργιών*, π.χ. RANDOM ή REPEAT*
- RANDOM**
- REPEAT**
- GO** Πιέστε για ενεργοποίηση της πηγής ή λειτουργίας στην οθόνη του Beo4
- ^ Για αύξηση ή μείωση της έντασης, πιέστε στο κέντρο για διακοπή του ήχου, πιέστε και πάλι για επαναφορά του ήχου
- ▼
- Θέτει το BeoSound 3000 σε αναμονή

*ΣΗΜΕΙΩΣΗ! Για να εμφανιστούν τα αντίστοιχα πρόσθετα πλήκτρα στο Beo4, πρέπει να τα προσθέσετε στη λίστα λειτουργιών του Beo4:

Προσθέστε τα RANDOM και REPEAT στο Beo4 για χρήση των λειτουργιών τυχαίας και επαναλαμβανόμενης αναπαραγωγής. Προσθέστε το A.AUX για να υπάρχει δυνατότητα ενεργοποίησης οποιασδήποτε άλλης πηγής είναι συνδεδεμένη στην υποδοχή AUX του BeoSound 3000.

Ανατρέξτε στις οδηγίες χρήσης του Beo4 για πληροφορίες σχετικά με την προσθήκη πλήκτρων στο Beo4.

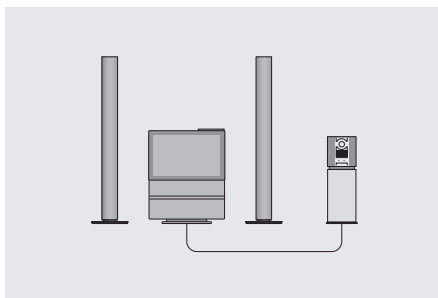
Χρήση του BeoSound 3000 με μια συσκευή βίντεο

Για να χρησιμοποιήσετε το BeoSound 3000 μαζί με μια συσκευή βίντεο της Bang & Olufsen, πρέπει να τα συνδέσετε με ένα ειδικό καλώδιο Master Link και να δημιουργήσετε μια ολοκληρωμένη διάταξη AV.

Εάν επιλέξετε τη σύνδεση των προϊόντων σας Bang & Olufsen, μπορείτε να κατανείμετε τον ήχο των πηγών σας σε όλο το σπίτι σας.

Επειδή είναι διαθέσιμες πολλές διαφορετικές διατάξεις, επικοινωνήστε με το κατάστημα της Bang & Olufsen για περισσότερες πληροφορίες.

Πλήρως ολοκληρωμένη διάταξη AV



Όταν το BeoSound 3000 χρησιμοποιείται σε πλήρως ολοκληρωμένη διάταξη AV, τα ηχεία συνδέονται με τη συσκευή βίντεο, η οποία αναλαμβάνει ορισμένες από τις λειτουργίες που αναφέρονται στις παρούσες οδηγίες. Επιπλέον, όλες οι λειτουργίες τηλεχειρισμού (ήχου και εικόνας) πρέπει να απευθύνονται στη συσκευή βίντεο. Για περισσότερες πληροφορίες παρακαλούμε ανατρέξτε στον οδηγό της συσκευής βίντεο.

Χρήση του τηλεχειριστηρίου Beo4

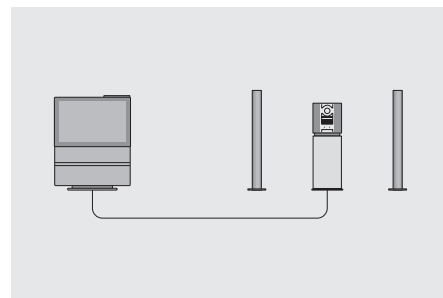
Αναπαραγωγή μιας πηγής από το σύστημα AV...

- Πιέστε ένα πλήκτρο πηγής στο Beo4, π.χ. CD, RADIO, TV, κλπ.

Ραδιοφωνικές/τηλεοπτικές εκπομπές *Simulcast* – για παρακολούθηση ενός τηλεοπτικού προγράμματος ενώ ακούτε τον ήχο ενός ραδιοφωνικού σταθμού...

- Πιέστε TV για ενεργοποίηση της τηλεόρασης
- Πιέστε επανειλημμένα LIST μέχρι να εμφανιστεί η ένδειξη AV* στην οθόνη του Beo4
- Πιέστε RADIO για ενεργοποίηση του ραδιοφώνου και έναρξη εκπομπής simulcast

Ολοκληρωμένη διάταξη AV



Σε μια ολοκληρωμένη διάταξη AV, ένα ζεύγος ενεργών ηχείων συνδέεται με το BeoSound 3000. Μπορείτε να ακούτε όποια πηγή θέλετε από τα ηχεία ενός από τα δύο συστήματα. Η τοποθέτηση του BeoSound 3000 και της συσκευής βίντεο στο ίδιο δωμάτιο δεν είναι απαραίτητη.

Χρήση του τηλεχειριστηρίου Beo4

Αναπαραγωγή τηλεοπτικού ήχου, ήχου από συσκευή βίντεο ή δορυφορικό δέκτη από τα ηχεία του BeoSound...

- Πιέστε LIST μέχρι να εμφανιστεί η ένδειξη AV* στην οθόνη του Beo4
- Πιέστε TV για ακρόαση τηλεοπτικού ήχου, V TAPE για ακρόαση του ήχου από το βίντεο ή SAT για ακρόαση ήχου ενός προγράμματος δορυφορικής τηλεόρασης/ραδιοφώνου

Αναπαραγωγή ραδιοφώνου ή CD στα ηχεία της τηλεόρασης...

- Πιέστε LIST μέχρι να εμφανιστεί η ένδειξη AV* στην οθόνη του Beo4
- Πιέστε RADIO για ακρόαση ραδιοφωνικού ήχου, ή CD για ακρόαση ενός CD

*ΣΗΜΕΙΩΣΗ! Για να εμφανιστεί η ένδειξη AV στο Beo4, πρέπει να το προσθέσετε στη λίστα λειτουργιών. Ανατρέξτε στις οδηγίες χρήσης του Beo4 για πληροφορίες σχετικά με την προσθήκη λειτουργιών στο Beo4.

Ρύθμιση και εισαγωγή ενός κωδικού PIN

Μπορείτε να επιλέξετε την ενεργοποίηση ή μη του συστήματος κωδικού PIN. Ωστόσο, εάν επιλέξετε την ενεργοποίηση του συστήματος, το BeoSound 3000 προστατεύεται έναντι κλοπής, από έναν τετραψήφιο κωδικό PIN.

Η χρήση ενός κωδικού PIN σημαίνει ότι εάν το BeoSound 3000 αποσυνδεθεί από το ρεύμα για περισσότερο από περίπου 30 λεπτά, θα αναβοσβήσει η ενδεικτική λυχνία υποδεικνύοντας ότι το σύστημα του κωδικού PIN είναι ενεργοποιημένο.

Το BeoSound 3000 μπορεί να λειτουργήσει ξανά μόνο ενεργοποιώντας το και εισάγοντας τον προσωπικό σας κωδικό PIN από το ταμπλό χειρισμού από κοντά.

Εάν δεν εισαχθεί ο κωδικός PIN, το BeoSound 3000 τίθεται αυτόματα σε αναμονή μετά από 3 λεπτά.

Εάν εισάγετε λάθος κωδικό PIN, έχετε πέντε προσπάθειες να πληκτρολογήσετε σωστά τον κωδικό, μετά από τις οποίες το σύστημα απενεργοποιείται και δεν μπορεί να ενεργοποιηθεί για 3 ώρες.

Σε περίπτωση που ξεχάσετε τον κωδικό σας PIN, επικοινωνήστε με το κατάστημα αγοράς, το οποίο μπορεί να σας βοηθήσει να πάρετε ένα Γενικό κωδικό από την Bang & Olufsen. Για να ενεργοποιήσετε και πάλι το BeoSound 3000, πρέπει να έχετε το Γενικό κωδικό.

Εισαγωγή του κωδικού PIN

Εάν είναι ενεργό το σύστημα κωδικού PIN και το BeoSound 3000 αποσυνδεθεί από την πρίζα, όταν το σύστημα ενεργοποιηθεί και πάλι, σας ζητείται να εισάγετε τον τετραψήφιο κωδικό PIN.

PIN _ _ _ _ Εμφανίζεται η προτροπή PIN _ _ _ _

0 – 9
PIN * _ _ _
PIN **** Πληκτρολογήστε τον προσωπικό σας κωδικό PIN. Ο κωδικός PIN δεν εμφανίζεται

RADIO 1 Μετά την πληκτρολόγηση ενός τετραψήφιου κωδικού, η ένδειξη επιστρέφει στη σχετική πηγή π.χ. RADIO 1

Ενεργοποίηση του συστήματος κωδικού PIN

Το σύστημα κωδικού PIN ενεργοποιείται εύκολα, ενώ εσείς επιλέγετε τον τετραψήφιο κωδικό.

◀◀ Πιέστε δύο φορές ενώ η συσκευή είναι σε αναμονή

STOP
NEW PIN
PIN _ _ _ _ Πιέστε STOP για να εισάγετε έναν τετραψήφιο κωδικό PIN της επιλογής σας. Η ένδειξη NEW PIN εμφανίζεται για λίγο, και μετά εμφανίζεται η ένδειξη PIN _ _ _ _

0 – 9
PIN * _ _ _
PIN **** Εισάγετε έναν τετραψήφιο κωδικό PIN της επιλογής σας. Ο κωδικός PIN δεν εμφανίζεται

PLAY
CONFIRM
PIN _ _ _ _ Πιέστε PLAY για να αποθηκεύσετε τον κωδικό PIN. Η ένδειξη CONFIRM εμφανίζεται για λίγο και μετά εμφανίζεται η ένδειξη PIN _ _ _ _

0 – 9
PIN **** Εισάγετε ξανά τον κωδικό σας. Ο κωδικός PIN δεν εμφανίζεται

PLAY
STORED Πιέστε PLAY για την αποθήκευση. Εμφανίζεται η ένδειξη STORED, υποδεικνύοντας ότι κωδικός PIN έχει αποθηκευθεί

ΣΗΜΕΙΩΣΗ! Εάν εισαχθεί λάθος κωδικός για δεύτερη φορά, στην οθόνη εμφανίζεται η ένδειξη ERROR και πρέπει να εισάγετε και πάλι τον κωδικό.

Αλλαγή του κωδικού PIN

Όποτε θέλετε, μπορείτε να αλλάξετε τον κωδικό PIN. Ωστόσο, για λόγους ασφαλείας, σε μια περίοδο 3 ωρών, είναι δυνατόν να αλλάξετε τον κωδικό PIN μόνο πέντε φορές.

◀ ◀	Πιέστε δύο φορές ενώ η συσκευή είναι σε αναμονή
STOP PIN _ _ _ _	Πιέστε STOP για να εισάγετε τον τετραψήφιο κωδικό PIN. Εμφανίζεται η ένδειξη PIN _ _ _ _
0 – 9 PIN **** NEW PIN ?	Πληκτρολογήστε τον προσωπικό σας κωδικό PIN. Ο κωδικός PIN δεν εμφανίζεται. Εμφανίζεται η ένδειξη NEW PIN ?
PLAY PIN _ _ _ _	Πιέστε PLAY για την εισαγωγή ενός νέου κωδικού PIN. Εμφανίζεται η ένδειξη PIN _ _ _ _
0 – 9 PIN ****	Πληκτρολογήστε το νέο κωδικό PIN. Ο κωδικός PIN δεν εμφανίζεται
PLAY CONFIRM PIN _ _ _ _	Πιέστε PLAY για την αποθήκευση. Η ένδειξη CONFIRM εμφανίζεται για λίγο και μετά εμφανίζεται η ένδειξη PIN _ _ _ _
0 – 9 PIN ****	Εισάγετε ξανά τον κωδικό σας. Ο κωδικός PIN δεν εμφανίζεται
PLAY STORED	Πιέστε PLAY για την αποθήκευση. Εμφανίζεται η ένδειξη STORED, υποδεικνύοντας ότι αλλαγμένος κωδικός PIN έχει αποθηκευθεί

Απενεργοποίηση του συστήματος κωδικού PIN

Όποτε θέλετε, μπορείτε να απενεργοποιήσετε το σύστημα κωδικού PIN. Το μόνο που χρειάζεται, είναι να εισάγετε πρώτα τον κωδικό PIN και μετά να απενεργοποιήσετε το σύστημα.

◀ ◀	Πιέστε δύο φορές ενώ η συσκευή είναι σε αναμονή
STOP PIN _ _ _ _	Πιέστε STOP για να εισάγετε τον τετραψήφιο κωδικό PIN. Εμφανίζεται η ένδειξη PIN _ _ _ _
0 – 9 PIN **** NEW PIN ?	Πληκτρολογήστε τον προσωπικό σας κωδικό PIN. Ο κωδικός PIN δεν εμφανίζεται. Εμφανίζεται η ένδειξη NEW PIN ?
▲ ▼ PIN OFF	Πιέστε για να αλλάξετε την ένδειξη. Εμφανίζεται η ένδειξη PIN OFF
PLAY DELETED	Πιέστε PLAY για να απενεργοποιήσετε το σύστημα κωδικού PIN. Εμφανίζεται η ένδειξη DELETED, υποδεικνύοντας ότι κωδικός συστήματος PIN έχει απενεργοποιηθεί

Σε περίπτωση που ξεχάσετε τον κωδικό σας PIN

Εάν ξεχάσετε τον κωδικό PIN, πρέπει να επικοινωνήσετε με το κατάστημα αγοράς, το οποίο με τη σειρά του θα ζητήσει έναν πενταψήφιο Γενικό κωδικό από την Bang & Olufsen. Αφού πληκτρολογήσετε τον κωδικό, το BeoSound 3000 μπορεί να λειτουργήσει και πάλι και το σύστημα κωδικού PIN απενεργοποιείται.

PIN _ _ _ _	Εμφανίζεται η προτροπή PIN _ _ _ _
◀	Κρατήστε πιεσμένο για 3 δευτερόλεπτα για προετοιμασία για την εισαγωγή του γενικού κωδικού
0 – 9 DELETED	Εισάγετε τον πενταψήφιο Γενικό κωδικό. Εμφανίζεται η ένδειξη DELETED, υποδεικνύοντας ότι ο κωδικός συστήματος PIN έχει απενεργοποιηθεί και ότι η συσκευή είναι έτοιμη προς χρήση

Για τη δική σας πληροφόρηση...

Οι ανάγκες σας ως χρήστη, εξετάζονται προσεκτικά κατά τη διαδικασία σχεδιασμού και ανάπτυξης ενός προϊόντος Bang & Olufsen και καταβάλουμε ιδιαίτερη προσπάθεια να κάνουμε τα προϊόντα μας εύκολα και άνετα στη χρήση.

Επομένως, ελπίζουμε να διαθέσετε το χρόνο για να μας πείτε τις εμπειρίες σας με το προϊόν της Bang & Olufsen. Οτιδήποτε θεωρείτε σημαντικό – θετικό ή αρνητικό – μπορεί να μας βοηθήσει στις προσπάθειες τελειοποίησης των προϊόντων μας.

Σας ευχαριστούμε!

Γράψτε στη διεύθυνση:

**Bang & Olufsen a/s
Consumer Service
dept. 7210
Peter Bangs Vej 15
DK-7600 Struer**

ή στείλτε φαξ: **Bang & Olufsen
Consumer Service
+45 97 85 39 11 (fax.)**

ή e-mail: **beoinfo1@bang-olufsen.dk**

*Επισκεφθείτε την ιστοσελίδα μας
στη διεύθυνση...*
www.bang-olufsen.com



Το παρόν προϊόν ικανοποιεί τις απαιτήσεις που αναφέρονται στις οδηγίες ΕΕ 89/336 και 73/23.

CLASS 1
LASER PRODUCT

Η μαύρη και κίτρινη ετικέτα επάνω στο CD player, προειδοποιεί ότι η συσκευή περιλαμβάνει ένα σύστημα laser που κατατάσσεται στην κλάση 1 των προϊόντων laser. Σε περίπτωση που προκύψουν προβλήματα με το CD player, επικοινωνήστε με το κατάστημα της Bang & Olufsen. Η συσκευή πρέπει να ανοίγεται μόνο από εξουσιοδοτημένο προσωπικό σέρβις.



ΠΡΟΣΟΧΗ: Η χρήση χειρισμών, ρυθμίσεων ή διαδικασιών διαφορετικών από αυτών που καθορίζονται εδώ, μπορεί να έχει ως αποτέλεσμα την έκθεση σε επικίνδυνη ακτινοβολία.

